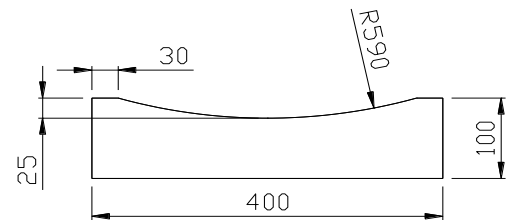
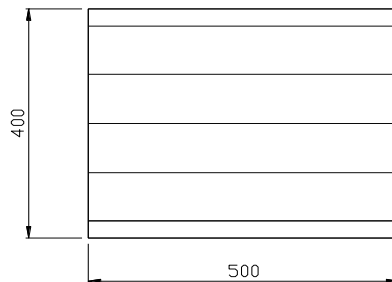
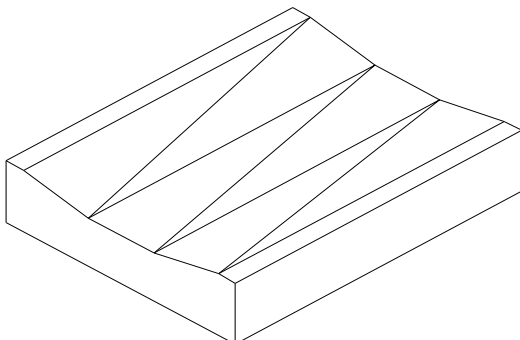


**CORDOLI IN CALCESTRUZZO PER PAVIMENTAZIONI**


Nome commerciale	<b>CUNETTA</b>
Linea	<b>CORDOLI LISCI E DIAMANTI</b>
Finiture disponibili	<b>LISCIA - PALLINATA</b>
Peso teorico (kg/pezzo)	<b>42</b>
Impiego previsto	<b>PAVIMENTAZIONI ESTERNE</b>

**CARATTERISTICHE TECNICHE COME DA NORMA UNI EN 1340**

FORMA E DIMENSIONI (UNI EN 1340 p.to 5.2)		PROPRIETA FISICHE E MECCANICHE (UNI EN 1340 p.to 5.3)	
Lunghezza	<b>500 mm ± 1% (con un massimo di 10 mm)</b>	Assorbimento d'acqua/resistenza al gelo-disgelo in presenza di sali disgelanti	<b>Classe 3D</b>
Larghezza	<b>400 mm ± 3% (con un massimo di 5 mm)</b>	Resistenza caratteristica a flessione	<b>Classe 1S ( ≥ 3,5 MPa)</b>
Altezza	<b>100 mm ± 3% (con un massimo di 5 mm)</b>	Resistenza minima a flessione	<b>Classe 1S ( ≥ 2,8 MPa)</b>
Scostamento di planarità	<b>± 5,0 mm/m</b>	Resistenza all'abrasione	<b>Classe 1F</b>
Scostamento rettilineità	<b>± 5,0 mm/m</b>	Scivolamento/slittamento	<b>Soddisfacente</b>
		Emissioni di amianto	<b>Assente</b>
		Conduktività termica	<b>Non pertinente</b>
		Reazione al fuoco	<b>Classe A1</b>
		Comportamento al fuoco esterno	<b>Soddisfacente</b>


**Voce di capitolato:**

Fornitura di cunetta per il deflusso idrico, realizzata in calcestruzzo grigio o con miscele pregiate di granulati lapidei e pigmenti inorganici in grado di mantenere nel tempo la colorazione, aventi sezione di mm 400 (larghezza) per mm 100 (altezza) e una lunghezza pari a mm 500. FINITURA PALLINATA: in speciali colorazioni, dopo adeguata stagionatura, gli elementi sono sottoposti ad un trattamento di moderata abrasione per asportare i residui superficiali di pasta cementizia, ottenendo un'esaltazione del colore naturale degli inerti utilizzati.

L'azienda fornitrice dovrà produrre una dichiarazione di prestazione del prodotto conformemente alla norma UNI EN 1340.

La presente scheda tecnica non costituisce specifica e i dati riportati derivano dalla nostra esperienza e sono da riferirsi alla data indicata. La RB Bagattini S.r.l. si riserva il diritto di apportare modifiche senza preavviso, spetta al cliente accertarsi, al momento della richiesta, della validità dei dati riportati.



RB BAGATTINI S.r.l.  
SEDE LEGALE E AMMINISTRATIVA  
Via Selva, 6/8 - 24060 Zandobbio (BG)

**SEDE OPERATIVA E UFFICIO COMMERCIALE:**

Via S.S. Briantea, 18 - 24030 Palazzago (BG)

Tel. 035 556045 - Fax 035 556077