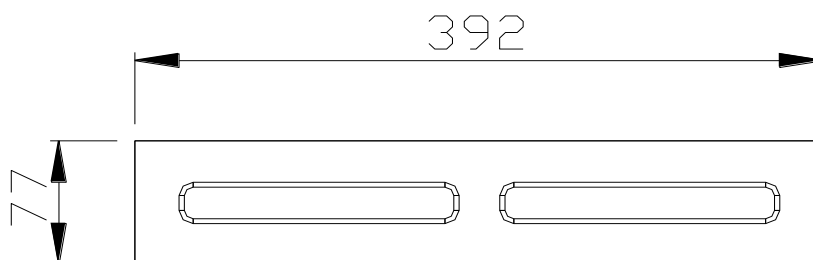
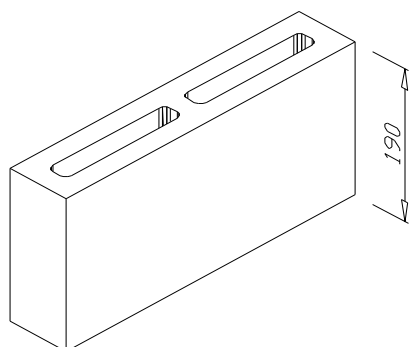


BLOCCHI PER MURATURA

Nome commerciale	B 8 ALLEGGERITO DA INTONACO		
Dimensioni modulari (mm)	500 x 80 x 200	Dimensioni nominali (mm)	492 x 77 x 190
Colore scelto D.L.	-		
Peso teorico (kg/pezzo)	7	Pezzi/m ²	10,00
Imballo (pezzi/pacco)	120 di cui 12 divisibili		
Impiego previsto	Divisori interni		

CARATTERISTICHE TECNICHE

DIMENSIONI E TOLLERANZE (UNI EN 771/3 p.to 5.2)		PRESTAZIONI	RIFERIMENTO	VALORE
Lunghezza (mm)	492	Categoria D2 (+1 -3 mm)	Resistenza a compressione media normalizzata (N/mm ²)	UNI EN 771/3 p.to 5.5 > 3,5
Larghezza (mm)	77	Categoria D2 (+1 -3 mm)	Resistenza a compressione caratteristica (N/mm ²)	DM 20/11/87 e DM 16/01/96 -
Altezza (mm)	190	Categoria D2 (± 2 mm)	Conducibilità termica a secco del calcestruzzo λ (W/mK)	UNI EN 771/3 p.to 5.6 0,288
CONFIGURAZIONE (UNI EN 771/3 p.to 5.3)		Trasmittanza unitaria a secco U (W/m ² K)	UNI EN ISO 6946	1,92
		Resistenza termica a secco R_T (m ² K/W)	UNI EN ISO 6946	0,260
Planarità (mm)	< 2	Coefficiente di Assorbimento Acustico (α_s)	ISO 354/85	-
Spessore parete esterna (mm)	22	Potere fonoisolante (dB)	Legge della massa	-
Percentuale di foratura	25,5%	Assorbimento d'acqua per capillarità (g/m ² s)	UNI EN 771/3 p.to 5.8	-
Gruppo EUROCODICE (EN 1996-1)	GRUPPO 2	Sostanze pericolose	D.M.14.05.1996	Conforme
MASSA VOLUMICA (UNI EN 771/3 p.tp 5.4)		Resistenza al passaggio vapore (μ)	UNI EN 771/3 p.to 5.10	7,5
		Reazione al fuoco	UNI EN 771/3 p.to 5.11	EUROCLASSE A1
Massa volumica lorda (kg/m ³)	890 ± 10%	Resistenza al fuoco	DM 16/02/2007-punto B	El 120' con intonaco (hmax 4,0m)
Massa volumica netta (kg/m ³)	1200 ± 10%	Aderenza al taglio (N/mm ²)	EN 998-2	0,15


Voce di capitolato:

Muratura da intonacare di tamponamento realizzata con manufatti in calcestruzzo alleggerito, fornito da Azienda con Sistema Qualità certificato secondo la norma UNI EN ISO 9001 da Ente accreditato. I blocchi devono essere conformi a quanto previsto dalla norma UNI EN 771-3 per blocchi da intonaco; tali caratteristiche devono essere verificate dall'Azienda tramite prove condotte in regime di autocontrollo. I blocchi di Categoria I devono avere il Certificato Di Conformità Del Controllo Della Produzione In Fabbrica secondo CPR 305/2011/EU rilasciato da Ente accreditato. I manufatti devono avere le seguenti dimensioni modulari: Lunghezza mm 500, larghezza mm 80, altezza mm 200 ed una densità del calcestruzzo pari a kg/m³ 1200 ± 10%.

I blocchi devono possedere le seguenti caratteristiche minime: resistenza media normalizzata maggiore di > 3,5 N/mm² - percentuale di foratura di 25,5% - spessore della parete esterna pari a 22 mm - conducibilità termica λ a secco del calcestruzzo alleggerito (W/mK) = 0,288 - resistenza termica della parete a secco (m²K/W) RT = 0,26 -La muratura deve essere dotata di certificazione di resistenza al fuoco, rilasciata da Laboratorio autorizzato, ottenuta secondo la metodologia di prova del DM 16/02/2007, in particolare con dimensioni del muro in prova da 3 x 3 metri. I blocchi dovranno essere posati con malta di classe M5 (D.M. 14/01/2008) o superiore.

La presente scheda tecnica non costituisce specifica e i dati riportati derivano dalla nostra esperienza e sono da riferirsi alla data indicata. La RB BAGATTINI S.r.l. si riserva il diritto di apportare modifiche senza preavviso, spetta al cliente accertarsi, al momento della richiesta, della validità dei dati riportati.