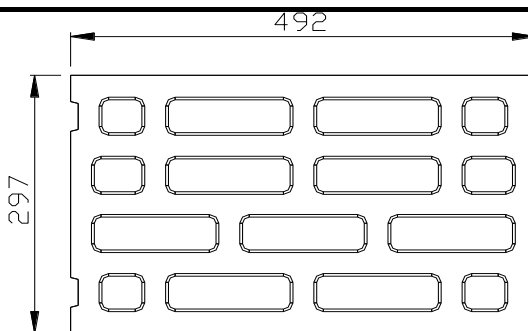
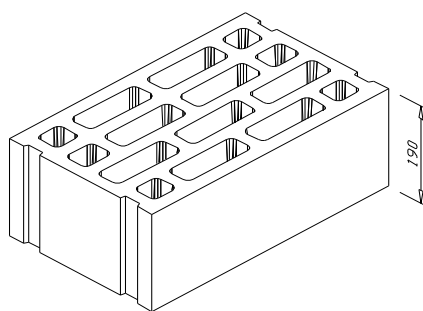


**BLOCCHI PER MURATURA**

Nome commerciale	<b>B 30 4 CAMERE ALLEGGERITO DA INTONACO</b>		
Dimensioni modulari (mm)	<b>500 x 300 x 200</b>	Dimensioni nominali (mm)	<b>492 x 297 x 190</b>
Colori disponibili	-		
Peso teorico (kg/pezzo)	<b>20</b>	Pezzi/m <sup>2</sup>	<b>10,00</b>
Imballo (pezzi/pacco)	<b>30 di cui 10 testa piana divisibili</b>		
Impiego previsto	<b>Murature portanti e di tamponamento/rivestimento per interni ed esterni</b>		

**CARATTERISTICHE TECNICHE**

DIMENSIONI E TOLLERANZE (UNI EN 771/3 p.to 5.2)		PRESTAZIONI	RIFERIMENTO	VALORE
Lunghezza (mm)	<b>492</b>	Categoria D2 (+1 -3 mm)	Resistenza a compressione media normalizzata (N/mm <sup>2</sup> )	UNI EN 771/3 p.to 5.5 <b>&gt; 3</b>
Larghezza (mm)	<b>297</b>	Categoria D2 (+1 -3 mm)	Resistenza a compressione caratteristica (N/mm <sup>2</sup> )	DM 20/11/87 e DM 16/01/96 <b>≥ 3,5 carichi verticali</b> <b>≥ 1,5 carichi orizzontali</b>
Altezza (mm)	<b>190</b>	Categoria D2 (± 2 mm)	Conducibilità termica a secco del calcestruzzo λ (W/mK)	UNI EN 771/3 p.to 5.6 <b>0,30</b>
<b>CONFIGURAZIONE (UNI EN 771/3 p.to 5.3)</b>		Trasmittanza unitaria a secco U (W/m <sup>2</sup> K)	UNI EN ISO 6946	<b>0,81</b>
		Resistenza termica a secco R <sub>T</sub> (m <sup>2</sup> K/W)	UNI EN ISO 6946	<b>0,98</b>
Planarità (mm)	<b>&lt; 2</b>	Coefficiente di Assorbimento Acustico (α <sub>s</sub> )	ISO 354/85	-
Spessore parete esterna (mm)	<b>26</b>	Potere fonoisolante (dB)	Legge della massa	<b>50 con intonaco</b>
Percentuale di foratura	<b>37,5%</b>	Assorbimento d'acqua per capillarità (g/m <sup>2</sup> s)	UNI EN 771/3 p.to 5.8	-
Gruppo EUROCODICE (EN 1996-1)	<b>GRUPPO 2</b>	Sostanze pericolose	D.M.14.05.1996	<b>Conforme</b>
<b>MASSA VOLUMICA (UNI EN 771/3 p.tp 5.4)</b>		Resistenza al passaggio vapore (μ)	UNI EN 771/3 p.to 5.10	<b>7,5</b>
		Reazione al fuoco	UNI EN 771/3 p.to 5.11	<b>EUROCLASSE A1</b>
Massa volumica lorda (kg/m <sup>3</sup> )	<b>750 ± 10%</b>	Resistenza al fuoco	DM 16/02/2007 Circ.1968 del 15/02/2008	<b>REI 240' (tabellare con intonaco hmax 6,0m)</b>
Massa volumica netta (kg/m <sup>3</sup> )	<b>1200 ± 10%</b>	Aderenza al taglio (N/mm <sup>2</sup> )	EN 998-2	<b>0,15</b>


**Voce di capitolato:**

Muratura da intonaco portante realizzata con manufatti in calcestruzzo alleggerito tipo "Record Tagliafuoco", fornito da Azienda con Sistema Qualità certificato secondo la norma UNI EN ISO 9001 da Ente accreditato. I blocchi devono essere conformi a quanto previsto dalla norma UNI EN 771-3 per blocchi da intonaco; tali caratteristiche devono essere verificate dall'Azienda tramite prove condotte in regime di autocontrollo. I blocchi di Categoria I devono avere il Certificato Di Conformità Del Controllo Della Produzione In Fabbrica secondo CPR 305/2011/EU rilasciato da Ente accreditato. I manufatti devono avere le seguenti dimensioni modulari: Lunghezza mm 500, larghezza mm 300, altezza mm 200 ed una densità del calcestruzzo pari a kg/m<sup>3</sup> 1200 ± 10%.

I blocchi devono possedere le seguenti caratteristiche minime: resistenza media normalizzata maggiore di > 3 N/mm<sup>2</sup> - percentuale di foratura di 37,5% - spessore della parete esterna pari a 26 mm - conducibilità termica λ a secco del calcestruzzo alleggerito (W/mK) = 0,3 - resistenza termica della parete a secco (m<sup>2</sup>K/W) RT = 0,983 - I blocchi devono avere una resistenza caratteristica a compressione comprovata da certificato, rilasciato da Laboratorio autorizzato, ottenuto secondo le modalità prescritte dal D.M. 20/11/1987 e D.M.16/01/1996. I blocchi dovranno essere posati con malta di classe M5 (D.M. 14/01/2008) o superiore.

Sono compresi gli oneri per la formazioni di spalle, architravi e di leggera armatura metallica nella malta di posa e quant'altro necessario per l'esecuzione a regola d'arte della muratura. Sono inclusi inoltre la fornitura e posa in opera di eventuali pezzi speciali, correa e pilastro, per la formazione di irrigidimenti strutturali sia orizzontali che verticali, armature metalliche semplici o a traliccio, ferramenta per il collegamento alla struttura, getti di calcestruzzo per i sopra menzionati irrigidimenti, la sigillatura con materiale idoneo degli eventuali giunti di controllo, e quant'altro occorre per eseguire la muratura a regola d'arte. E' compreso l'occorrente ponteggio per altezze fino a 3,5 metri dal piano di lavoro.

La presente scheda tecnica non costituisce specifica e i dati riportati derivano dalla nostra esperienza e sono da riferirsi alla data indicata. La RB BAGATTINI S.r.l. si riserva il diritto di apportare modifiche senza preavviso, spetta al cliente accertarsi, al momento della richiesta, della validità dei dati riportati.