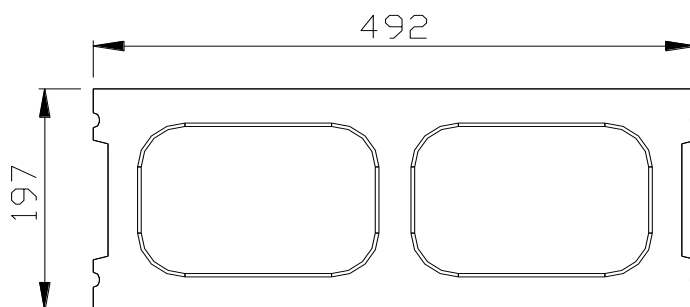
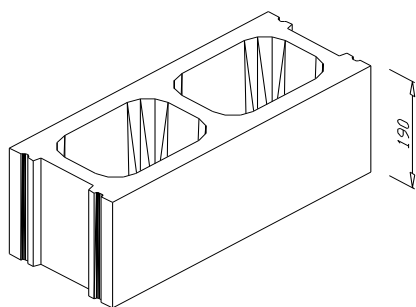


**BLOCCHI PER MURATURA**


Nome commerciale		<b>B 20 2 FORI CALCESTRUZZO FACCIA VISTA DA INTERNI</b>	
Dimensioni modulari (mm)		<b>500 x 200 x 200</b>	Dimensioni nominali (mm)
Colore scelto D.L.		<b>GRIGIO</b>	
Peso teorico (kg/pezzo)		<b>19</b>	Pezzi/m <sup>2</sup>
Imballo (pezzi/pacco)		<b>60 di cui 30 doppia testa piana 14 divisibili</b>	
Impiego previsto		<b>Divisori interni</b>	

**CARATTERISTICHE TECNICHE**

DIMENSIONI E TOLLERANZE (UNI EN 771/3 p.to 5.2)		PRESTAZIONI	RIFERIMENTO	VALORE	
Lunghezza (mm)	<b>492</b>	Categoria D3 (+1 -3 mm)	Resistenza a compressione media normalizzata (N/mm <sup>2</sup> )	UNI EN 771/3 p.to 5.5	<b>&gt; 7</b>
Larghezza (mm)	<b>197</b>	Categoria D3 (+1 -3 mm)	Resistenza a compressione caratteristica (N/mm <sup>2</sup> )	DM 20/11/87 e DM 16/01/96	-
Altezza (mm)	<b>190</b>	Categoria D3 (± 1,5 mm)	Conducibilità termica a secco del calcestruzzo λ (W/mK)	UNI EN 771/3 p.to 5.6	<b>0,760</b>
CONFIGURAZIONE (UNI EN 771/3 p.to 5.3)		Trasmittanza unitaria a secco U (W/m <sup>2</sup> K)	UNI EN ISO 6946	<b>1,93</b>	
		Resistenza termica a secco R <sub>T</sub> (m <sup>2</sup> K/W)	UNI EN ISO 6946	<b>0,257</b>	
Planarità (mm)	<b>&lt; 2</b>	Coefficiente di Assorbimento Acustico (α <sub>s</sub> )	ISO 354/85	-	
Spessore parete esterna (mm)	<b>31</b>	Potere fonoisolante (dB)	Legge della Massa	<b>47,9</b>	
Percentuale di foratura	<b>52,5%</b>	Assorbimento d'acqua per capillarità (g/m <sup>2</sup> s)	UNI EN 771/3 p.to 5.8	-	
Gruppo EUROCODICE (EN 1996-1)	<b>GRUPPO 2</b>	Sostanze pericolose	D.M.14.05.1996	<b>Conforme</b>	
MASSA VOLUMICA (UNI EN 771/3 p.tp 5.4)		Resistenza al passaggio vapore (μ)	UNI EN 771/3 p.to 5.10	<b>7,5</b>	
		Reazione al fuoco	UNI EN 771/3 p.to 5.11	<b>EUROCLASSE A1</b>	
Massa volumica lorda (kg/m <sup>3</sup> )	<b>950 ± 10%</b>	Resistenza al fuoco	DM 16/02/2007-punto D.4.2	<b>EI 90'</b> <b>(tabellare hmax 4,0m)</b>	
Massa volumica netta (kg/m <sup>3</sup> )	<b>2000 ± 10%</b>	Aderenza al taglio (N/mm <sup>2</sup> )	EN 998-2	<b>0,15</b>	


**Voce di capitolato:**

Muratura faccia vista di tamponamento realizzata con manufatti in calcestruzzo, forniti da Azienda con Sistema Qualità certificato secondo la norma UNI EN ISO 9001 da Ente accreditato. I blocchi devono essere conformi a quanto previsto dalla norma UNI EN 771-3 per blocchi facciavista; tali caratteristiche devono essere verificate dall'Azienda tramite prove condotte in regime di autocontrollo. I blocchi di Categoria I devono avere il Certificato Di Conformità Del Controllo Della Produzione In Fabbrica secondo CPR 305/2011/EU rilasciato da Ente accreditato. I manufatti devono avere le seguenti dimensioni modulari: Lunghezza mm 500, larghezza mm 200, altezza mm 200 ed una densità del calcestruzzo pari a kg/m<sup>3</sup> 2000 ± 10%.

I blocchi devono possedere le seguenti caratteristiche minime: resistenza media normalizzata maggiore di > 7 N/mm<sup>2</sup> - percentuale di foratura di 52,5% - spessore della parete esterna pari a 31 mm - tolleranze dimensionali: spessore e lunghezza +1; -3 mm, altezza ± 1,5 mm, il tutto riferito alle dimensioni nominali - planarità delle facce < 0,07\*√D dove D è la diagonale della faccia del manufatto - movimento dimensionale tra condizioni estreme < 0,8 mm/m - I blocchi dovranno essere posati con malta di classe M5 (D.M. 14/01/2008) o superiore.

La presente scheda tecnica non costituisce specifica e i dati riportati derivano dalla nostra esperienza e sono da riferirsi alla data indicata. La RB BAGATTINI S.r.l. si riserva il diritto di apportare modifiche senza preavviso, spetta al cliente accertarsi, al momento della richiesta, della validità dei dati riportati.