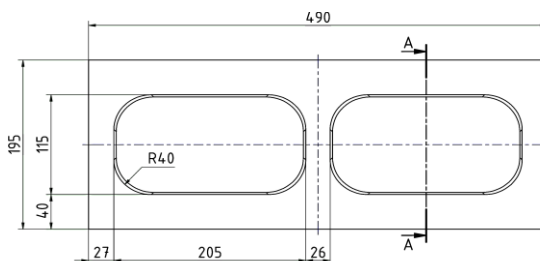
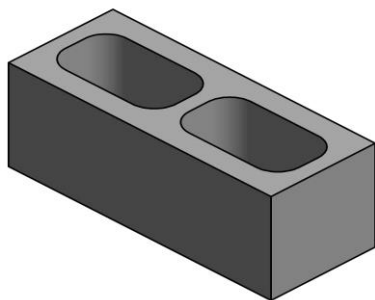


BLOCCHI PER MURATURA


Nome commerciale	B 20 2 FORI CALCESTRUZZO FACCIA VISTA DA ESTERNI		
Dimensioni modulari (mm)	500 x 200 x 200	Dimensioni nominali (mm)	492 x 197 x 190
Colore scelto D.L.	GRIGIO		
Peso teorico (kg/pezzo)	21,5	Pezzi/m ²	10,00
Imballo (pezzi/pacco)	60 doppia testa piana di cui 15 divisibili		
Impiego previsto	Murature di tamponamento/rivestimento per interni ed esterni		

CARATTERISTICHE TECNICHE

DIMENSIONI E TOLLERANZE (UNI EN 771/3 p.to 5.2)		PRESTAZIONI	RIFERIMENTO	VALORE
Lunghezza (mm)	492	Categoria D3 (+1 -3 mm)	Resistenza a compressione media normalizzata (N/mm ²)	UNI EN 771/3 p.to 5.5 > 7
Larghezza (mm)	197	Categoria D3 (+1 -3 mm)	Resistenza a compressione caratteristica (N/mm ²)	DM 20/11/87 e DM 16/01/96 -
Altezza (mm)	190	Categoria D3 (± 1,5 mm)	Conducibilità termica a secco del calcestruzzo λ (W/mK)	UNI EN 771/3 p.to 5.6 0,741
CONFIGURAZIONE (UNI EN 771/3 p.to 5.3)		Trasmittanza unitaria a secco U (W/m ² K)	UNI EN ISO 6946	ND
		Resistenza termica a secco R _T (m ² K/W)	UNI EN ISO 6946	0,257
Planarità (mm)	< 2	Coefficiente di Assorbimento Acustico (α _s)	ISO 354/85	-
Spessore parete esterna (mm)	40	Potere fonoisolante (dB)	Legge della massa	-
Percentuale di foratura	44,5%	Assorbimento d'acqua per capillarità (g/m ² s)	UNI EN 771/3 p.to 5.8	-
Gruppo EUROCODICE (EN 1996-1)	GRUPPO 2	Sostanze pericolose	D.M.14.05.1996	Conforme
MASSA VOLUMICA (UNI EN 771/3 p.tp 5.4)		Resistenza al passaggio vapore (μ)	UNI EN 771/3 p.to 5.10	7,5
		Reazione al fuoco	UNI EN 771/3 p.to 5.11	EUROCLASSE A1
Massa volumica lorda (kg/m ³)	1110 ± 10%	Resistenza al fuoco	DM 16/02/2007-punto D.4.2	EI 120' (hmax 8.0 m)
Massa volumica netta (kg/m ³)	2000 ± 10%	Aderenza al taglio (N/mm ²)	EN 998-2	0,15


Voce di capitolato:

Muratura faccia vista di tamponamento realizzata con manufatti in calcestruzzo, forniti da Azienda con Sistema Qualità certificato secondo la norma UNI EN ISO 9001 da Ente accreditato. I blocchi devono essere conformi a quanto previsto dalla norma UNI EN 771-3 per blocchi facciavista; tali caratteristiche devono essere verificate dall'Azienda tramite prove condotte in regime di autocontrollo. I manufatti devono avere le seguenti dimensioni modulari: Lunghezza mm 500, larghezza mm 200, altezza mm 200 ed una densità del calcestruzzo pari a kg/m³ 2000 ± 10%.

I blocchi devono possedere le seguenti caratteristiche minime: resistenza media normalizzata maggiore di > 7 N/mm² - percentuale di foratura di 44,5% - spessore della parete esterna pari a 40 mm - tolleranze dimensionali: spessore e lunghezza +1; -3 mm, altezza ± 1,5 mm, il tutto riferito alle dimensioni nominali - planarità delle facce < 0,07*√D dove D è la diagonale della faccia del manufatto - movimento dimensionale tra condizioni estreme < 0,8 mm/m - I blocchi dovranno essere posati con malta idrofugata di classe M5 (DM 14/01/2008) o superiore, ovvero con malta pronta idrofugata.

La presente scheda tecnica non costituisce specifica e i dati riportati derivano dalla nostra esperienza e sono da riferirsi alla data indicata. La RB BAGATTINI S.r.l. si riserva il diritto di apportare modifiche senza preavviso, spetta al cliente accertarsi, al momento della richiesta, della validità dei dati riportati.