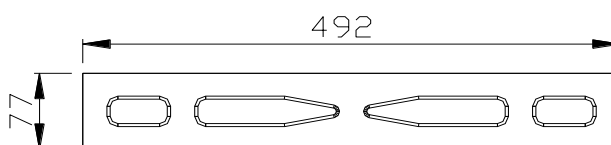
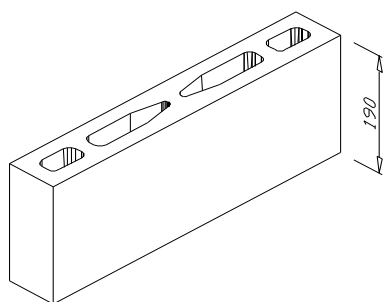


BLOCCHI PER MURATURA

Nome commerciale	B 8 CALCESTRUZZO FACCIA VISTA DA INTERNI		
Dimensioni modulari (mm)	500 x 80 x 200	Dimensioni nominali (mm)	492 x 77 x 190
Colori disponibili	GRIGIO		
Peso teorico (kg/pezzo)	11,5	Pezzi/m ²	10,00
Imballo (pezzi/pacco)	120 di cui 12 divisibili		
Impiego previsto	Divisori interni		

CARATTERISTICHE TECNICHE

DIMENSIONI E TOLLERANZE (UNI EN 771/3 p.to 5.2)		PRESTAZIONI	RIFERIMENTO	VALORE
Lunghezza (mm)	492	Categoria D3 (+1 -3 mm)	Resistenza a compressione media normalizzata (N/mm ²)	UNI EN 771/3 p.to 5.5 > 9
Larghezza (mm)	77	Categoria D3 (+1 -3 mm)	Resistenza a compressione caratteristica (N/mm ²)	DM 20/11/87 e DM 16/01/96 -
Altezza (mm)	190	Categoria D3 (± 1,5 mm)	Conducibilità termica a secco del calcestruzzo λ (W/mK)	UNI EN 771/3 p.to 5.6 0,536
CONFIGURAZIONE (UNI EN 771/3 p.to 5.3)		Trasmittanza unitaria a secco U (W/m ² K)	UNI EN ISO 6946	2,50
		Resistenza termica a secco R _T (m ² K/W)	UNI EN ISO 6946	0,140
Planarità (mm)	< 2	Coefficiente di Assorbimento Acustico (α _s)	ISO 354/85	-
Spessore parete esterna (mm)	22	Potere fonoisolante (dB)	Legge della massa	-
Percentuale di foratura	25,5%	Assorbimento d'acqua per capillarità (g/m ² s)	UNI EN 771/3 p.to 5.8	-
Gruppo EUROCODICE (EN 1996-1)	GRUPPO 2	Sostanze pericolose	D.M.14.05.1996	Conforme
MASSA VOLUMICA (UNI EN 771/3 p.tp 5.4)		Resistenza al passaggio vapore (μ)	UNI EN 771/3 p.to 5.10	7,5
		Reazione al fuoco	UNI EN 771/3 p.to 5.11	EUROCLASSE A1
Massa volumica lorda (kg/m ³)	1490 ± 10%	Resistenza al fuoco	-	-
Massa volumica netta (kg/m ³)	2000 ± 10%	Aderenza al taglio (N/mm ²)	EN 998-2	0,15


Voce di capitolato:

Muratura faccia vista di tamponamento realizzata con manufatti in calcestruzzo, forniti da Azienda con Sistema Qualità certificato secondo la norma UNI EN ISO 9001 da Ente accreditato. I blocchi devono essere conformi a quanto previsto dalla norma UNI EN 771-3 per blocchi facciavista; tali caratteristiche devono essere verificate dall'Azienda tramite prove condotte in regime di autocontrollo. I blocchi di Categoria I devono avere il Certificato Di Conformità Del Controllo Della Produzione In Fabbrica secondo CPR 305/2011/EU rilasciato da Ente accreditato. I manufatti devono avere le seguenti dimensioni modulari: Lunghezza mm 500, larghezza mm 80, altezza mm 200 ed una densità del calcestruzzo pari a kg/m³ 2000 ± 10%.

I blocchi devono possedere le seguenti caratteristiche minime: resistenza media normalizzata maggiore di > 9 N/mm² - percentuale di foratura di 25,5% - spessore della parete esterna pari a 22 mm - tolleranze dimensionali: spessore e lunghezza +1; -3 mm, altezza ± 1,5 mm, il tutto riferito alle dimensioni nominali - planarità delle facce < 0,07*√ D dove D è la diagonale della faccia del manufatto - movimento dimensionale tra condizioni estreme < 0,8 mm/m - I blocchi dovranno essere posati con malta di classe M5 (D.M. 14/01/2008) o superiore.

Sono compresi gli oneri per la formazione di spalle ed architravi, la posa di armature metalliche semplici o a traliccio nel giunto di malta orizzontale. E' compresa la realizzazione dei vincoli alla struttura (travi e pilastri) con staffe metalliche il cui numero e posizione sono determinati in funzione dell'azione orizzontale trasmessa dalla muratura e quant'altro necessario per l'esecuzione a regola d'arte della muratura. E' compreso l'occorrente ponteggio per altezze fino a 3,5 metri dal piano di lavoro.

La presente scheda tecnica non costituisce specifica e i dati riportati derivano dalla nostra esperienza e sono da riferirsi alla data indicata. La RB BAGATTINI S.r.l. si riserva il diritto di apportare modifiche senza preavviso, spetta al cliente accertarsi, al momento della richiesta, della validità dei dati riportati.